

ZAWORY REGULACYJNE

ZRPb, ZRPk, ZRPs, ZRKb, ZRkK, ZRKs

Średnice nominalne od 10 do 80 mm.

Zawory regulacyjne wykonywane są w układzie przelotowym i kątowym w odmianie śrubunkowej, kołnierzowej i bezkołnierzowej. Zawory bezkołnierzowe posiadają króćce z rur o wymiarach wg PN-80/H-74219 oraz w wersji wg DIN 2448 oznaczone dodatkowo literą /D. Różnice wymiarów pokazują tabele. Wszystkie zawory regulacyjne posiadają wrzeciono nieprzesuwne. Szczelność zaworu w położeniu zamkniętym zapewniają uszczelki P.T.F.E. dociskane grzybkami. Korpus wykonany jest jako spawany ze stali o podwyższonej wytrzymałości w gatunku P355.

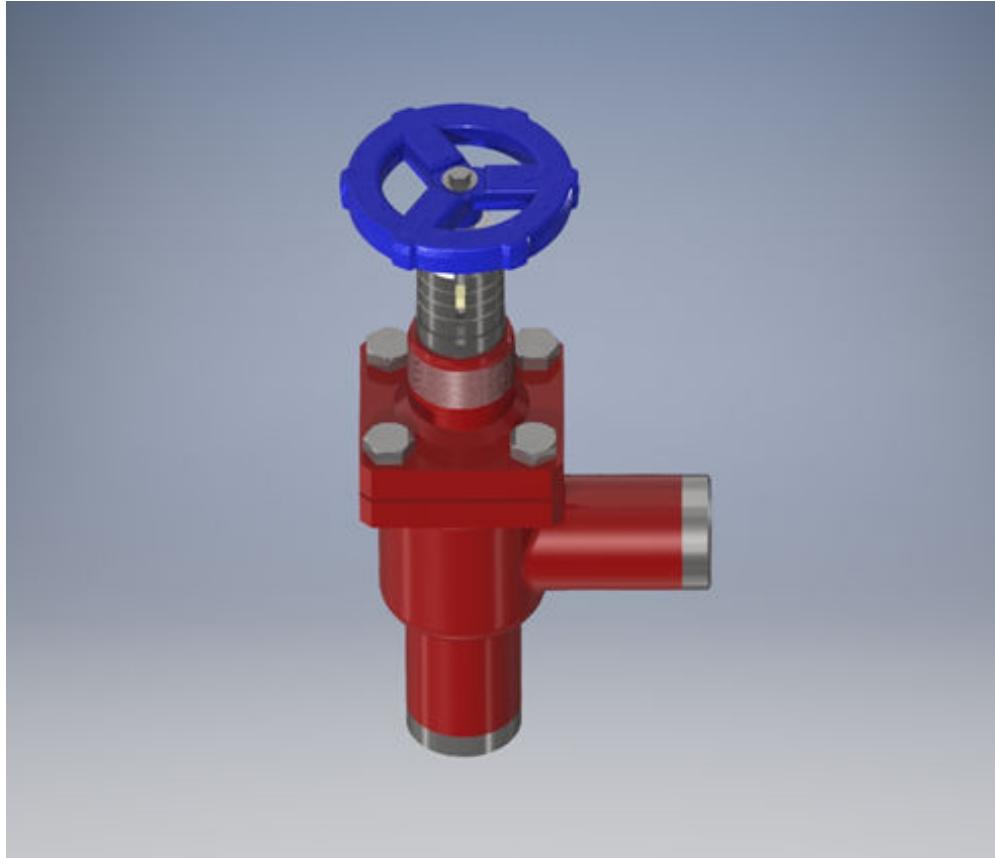
Przy całkowicie otwartym zaworze kręcąc pokrętłem w lewo doprowadzenie czynnika do komory dławicy jest odcięte, umożliwia to wymianę uszczelnienia wrzeciona w zaworze będącym pod ciśnieniem. W przypadku gdzie nie jest wymagane częste otwieranie i zamykanie zaworu można zastosować zawory półtermetyczne z kołpakiem, gdzie kołpak szczelnie zakrywa górną część wrzeciona i dławik. Po odwróceniu kołpaka można go użyć jako pokrętła.

Parametry pracy:

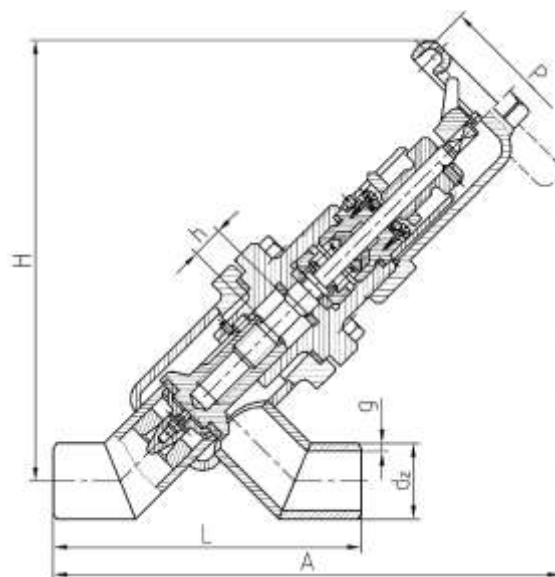
Ciśnienie robocze: 25 bar,

Najniższa/najwyższa dopuszczalna temperatura: - 40°C / +150°C.

Czynnik roboczy: czynniki chłodnicze.



ZRPb, ZRPk – ZAWÓR REGULACYJNE PRZELOTOWE



ZRPb

ZRPk

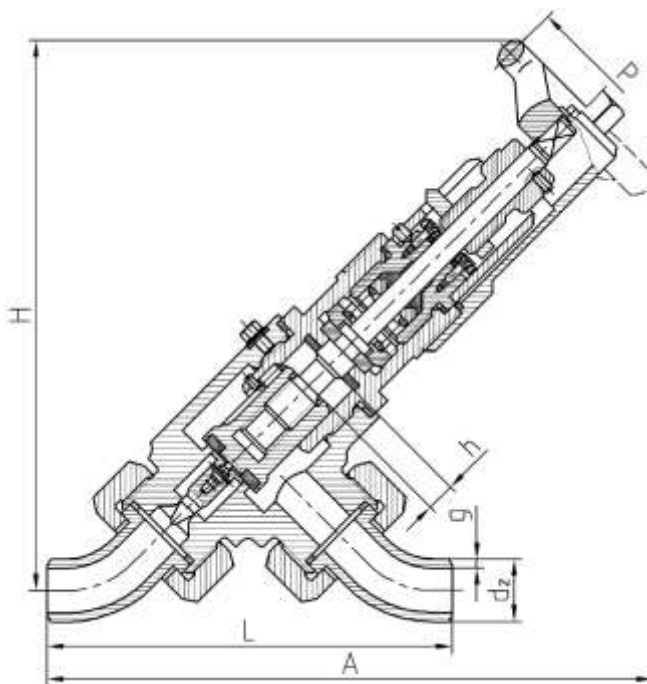
ZAWORY REGULACYJNE PRZELOTOWE BEZKOŁNIERZOWE - wymiary w mm

Typ i DN	d _z xg	L	H	h	A	P	Kvs m ³ /h	Masa [kg]
ZRPb 10	14 x 2,5	120	174	7,5	193	64	0,5	1,3
ZRPb 10/D	17,2 x 2,5							
ZRPb 15	20 x 3,2	130	178	9,5	197	64	1,0	1,3
ZRPb 15/D	21,3 x 3,2							
ZRPb 20	25 x 3,2	150	187	12,5	213	64	1,5	1,6
ZRPb 20/D	26,9 x 3,2							
ZRPb 25	30 x 3,2	137	180	12,5	213	64	1,9	1,7
ZRPb 25/D	33,7 x 3,2							
ZRPb 32	38 x 3,6	166	228	16	262	100	3,0	3,4
ZRPb 32/D	42,4 x 3,2							
ZRPb 40	44,5 x 3,6	177	235	19	276	100	5,0	4,8
ZRPb 40/D	48,3 x 3,6							
ZRPb 50	57 x 4	207	277	22	318	140	7,0	6,8
ZRPb 50/D	60,3 x 3,6							
ZRPb 65	76,1 x 4	267	303	28	330	140	9,5	11,1
ZRPb 80	88,9 x 4,5	287	342	32	370	160	14,0	15,0

ZAWORY REGULACYJNE PRZELOTOWE KOŁNIERZOWE - wymiary w mm

Typ i DN	L	A	H	h	P	D	K	w	x	f	c	d _o xn	Kvs m ³ /h	Masa kg
ZRPk 10	136	172	174	7,5	64	90	60	24	34	4	14	14x4	0,5	2,4
ZRPk 15	146	175	178	9,5	64	95	65	29	39	4	14	14x4	1,0	2,7
ZRPk 20	166	190	187	12,5	64	105	75	36	50	4	16	14x4	1,5	3,5
ZRPk 25	160	196	180	12,5	64	115	85	43	57	4	16	14x4	1,9	4,0
ZRPk 32	182	250	228	16	100	140	100	51	65	4	18	18x4	3,0	7,1
ZRPk 40	200	255	235	19	100	150	110	61	75	4	18	18x4	5,0	8,8
ZRPk 50	230	300	277	22	140	165	125	73	87	4	20	18x4	7,0	12,0
ZRPk 65	290	335	303	28	140	185	145	95	109	4	22	18x8	9,5	16,7
ZRPk 80	310	370	356	32	160	200	160	106	120	4	24	18x8	14,0	23,0

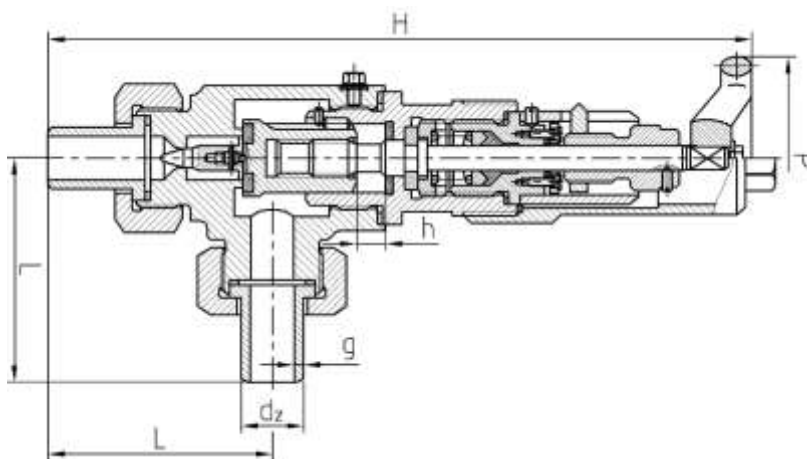
ZRPs– ZAWORY REGULACYJNE PRZELOTOWE ŚRUBUNKOWE



ZAWORY REGULACYJNE PRZELOTOWE ŚRUBUNKOWE - wymiary w mm

Typ i DN	dzxg	L	H	h	A	P	Kvs m ³ /h	Masa [kg]
ZRPs 10	14 x 2,5	120	174	7,5	193	64	0,5	1,7
ZRPs 15	20 x 3,2	130	178	9,5	197	64	1,0	1,8
ZRPs 20	25 x 3,2	150	187	12,5	187	64	1,5	2,5

ZRKs – ZAWORY REGULACYJNE KĄTOWE ŚRUBUNKOWE



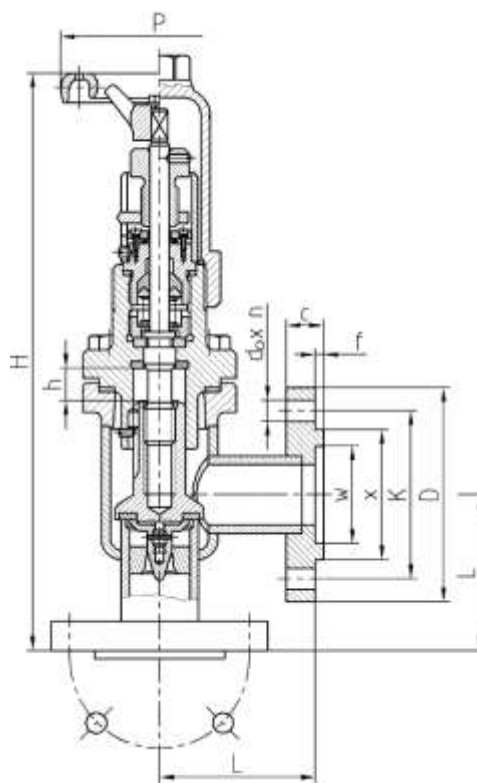
ZAWORY REGULACYJNE KĄTOWE ŚRUBUNKOWE - wymiary w mm

Typ i DN	dzxg	L	H	h	P	Kvs m ³ /h	Masa [kg]
ZRKs 10	14 x 2,5	80	229	7,5	64	0,5	1,2
ZRKs 15	20 x 3,2	85	229	9,5	64	1,0	1,6
ZRKs 20	25 x 3,2	90	233	12,5	64	1,5	2,1

ZRKb, ZRkK - ZAWÓRY REGULACYJNE KĄTOWE



ZRKb



ZRkK

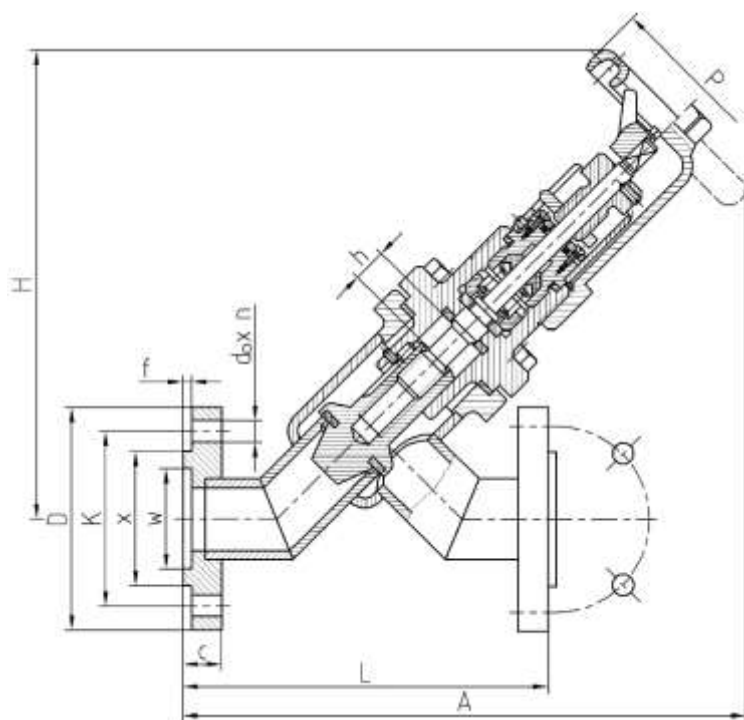
ZRKb – ZAWORY REGULACYJNE KĄTOWE BEZKOŁNIERZOWE - wymiary w mm

Typ i DN	d _z xg	L	H	h	P	Kvs	Masa
ZRKb 10	14 x 2,5	80	229	7,5	64	0,5	1,1
ZRKb 10/D	17,2 x 2,5						
ZRKb 15	20 x 3,2	85	229	9,5	64	1,0	1,5
ZRKb 15/D	21,3 x 3,2						
ZRKb 20	25 x 3,2	90	233	12,5	64	1,5	1,6
ZRKb 20/D	26,9 x 3,2						
ZRKb 25	30 x 3,2	88	241	12,5	64	1,9	1,7
ZRKb 25/D	33,7 x 3,2						
ZRKb 32	38 x 3,6	93	285	16	100	3,0	3,2
ZRKb 32/D	42,4 x 3,2						
ZRKb 40	44,5 x 3,6	103	312	19	100	5,0	3,8
ZRKb 40/D	48,3 x 3,6						
ZRKb 50	57 x 4	113	347	22	140	7,0	6,4
ZRKb 50/D	60,3 x 3,6						
ZRKb 65	76,1 x 4	133	367	28	140	9,5	9,3
ZRKb 80	88,9 x 4,5	143	379	32	160	14,0	11,8

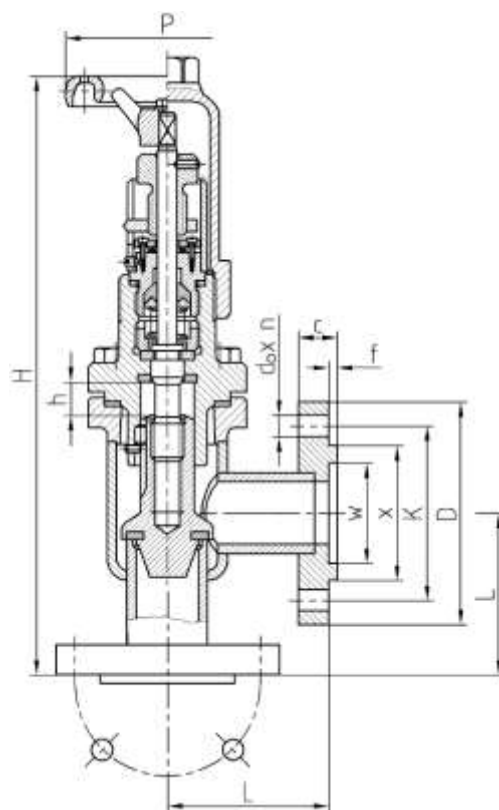
ZRkK – ZAWORY REGULACYJNE KĄTOWE KOŁNIERZOWE - wymiary w mm

Typ i DN	L	H	h	P	D	K	w	x	f	c	d _o xn	Kvs m ³ /h	Masa kg
ZRkK 10	96	235	7,5	64	90	60	24	34	4	14	14x4	0,5	2,4
ZRkK 15	101	235	9,5	64	95	65	29	39	4	14	14x4	1,0	3,0
ZRkK 20	106	239	12,5	64	105	75	36	50	4	16	14x4	1,5	3,6
ZRkK 25	100	247	12,5	64	115	85	43	57	4	16	14x4	1,9	3,4
ZRkK 32	105	289	16	100	140	100	51	65	4	18	18x4	3,0	6,2
ZRkK 40	115	317	19	100	150	110	61	75	4	18	18x4	5,0	7,0
ZRkK 50	125	353	22	140	165	125	73	87	4	20	18x4	7,0	10,4
ZRkK 65	145	385	28	140	185	145	95	109	4	22	18x8	9,5	16,1
ZRkK 80	155	415	32	160	200	160	106	120	4	24	18x8	14,0	20,3

ZRPb/P, ZRPk/P, ZRkb/P, ZRkk/P - ZAWÓRY REGULACYJNE ZE ZWIEKSZONĄ PRZEPUSTOWOŚCIĄ



ZRPK /P



ZRkk /P

Wymiary jak dla zaworów regulacyjnych normalnego typu .

Typ i DN	Kv m ³ /h	
	wersja 1	wersja 2
ZRPk 32/P ZRPk 32/P	19	27
ZRkk 40/P ZRPk 40/P	25	34
ZRPk 50/P ZRPk 50/P	35	41
ZRkk 65/P ZRPk 65/P	75	90
ZRPk 80/P ZRPk 80/P	120	142